



# PERMADOME® ROOFS & COVERS

solution innovante,  
un dôme  
géodésique à  
double poutre en I



Doté de caractéristiques incomparables et inégalées dans le secteur mondial des cuves et des silos, le toit en dôme géodésique de PERMADOME® allie une technologie sans silicone hautement sophistiquée à une expérience industrielle sans pareil.

Produit dans des installations de pointe et entièrement dédiées à la fabrication des toits en dôme géodésiques.

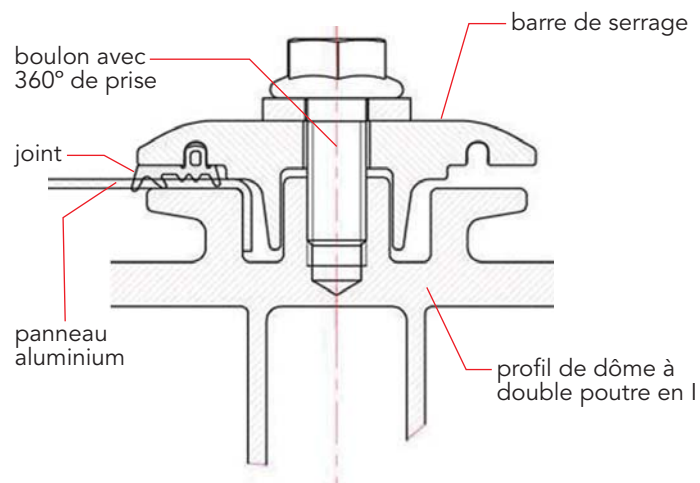
La fabrication en Europe offre des avantages économiques et concurrentiels ainsi que des moyens logistiques efficaces, des facilités d'expédition en conteneurs, assurant la fluidité du transport jusqu'au site voulu, partout dans le monde.

L'installation est rapide et aisée grâce à des pièces pré-percées et des boulons autobloquants donnant une grande force de serrage ce qui fournit un joint de qualité supérieure contribuant à une meilleure étanchéité et facilitant un montage accéléré des toits, en général 20% plus rapide par rapport à d'autres dômes comparables.

- **Premier dôme au monde comprenant un système de moyeu sans silicone**
- **Temps de montage sur site réduit de plus de 20% par rapport à d'autres toits en dôme**
- **La qualité de l'aluminium dépasse ce qui est requis par les normes AWWA D108-10**
- **Aluminium de haute qualité – fournit une excellente résistance à la corrosion**
- **Système de moyeu étanche – élimination des fuites!**

**CETTE SOLUTION S'IMPOSE COMME LA NOUVELLE RÉFÉRENCE EN MATIÈRE D'EXCELLENCE POUR LES TOITS EN DÔME GÉODÉSQUES**

# FAITES LE BON ACHAT ET UN ACHAT UNIQUE POUR TOUS VOS BESOINS DE TOITURE!

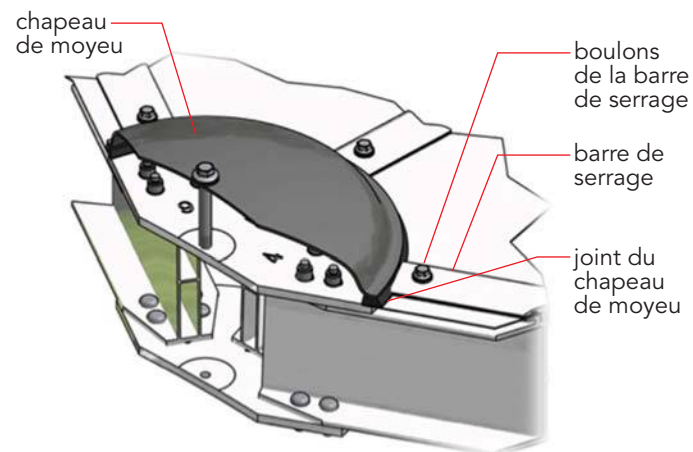


Le toit en dôme géodésique de PERMADOME® peut être adapté pour satisfaire des exigences spécifiques et est conçu conformément aux normes internationales.

Les trous des boulons, percés et taraudés par des outils de CN, garantissent une prise des boulons sur 360° donnant un positionnement précis et une meilleure force de serrage.

La conception du système sophistiqué de l'innovant moyeu sans silicone du toit en dôme géodésique de PERMADOME® offre une solution d'étanchéité fiable sans besoins de maintenance.

Les composants et éléments de support de la structure sont composés d'aluminium de haute qualité offrant une durabilité maximale et une résistance optimale à la corrosion.



LE TOIT EN DÔME GÉODÉSIQUE DE **PERMADOME®** EST LE CHOIX PAR EXCELLENCE!

Permastore Limited  
Eye, Suffolk, IP23 7HS, Angleterre

T: +44 1379 870723

F: +44 1379 870530

E: sales@permastore.com

W: www.permastore.com/permadome

Seuls les produits portant le sigle NSF sont certifiés.

PERMASTORE®, PERMADOME®, TRIFUSION®, ISOFUSION®, ECOFUSION® et BIOTANO® sont des marques déposées de Permastore Limited du Royaume-Uni.

Permastore Limited améliore de manière continue ses produits et de ce fait, elle se réserve le droit de changer un design et/ou des spécifications sans préavis. Cette brochure reflète uniquement la présentation générale des produits et toute application est soumise aux contraintes des données mises à disposition au moment de l'achat.

©Copyright 2014 Permastore Limited



Distributeur:

**H2FLOW**  
TANKS & SYSTEMS INC.  
TANKS, COVERS & MIXING SYSTEMS

TORONTO • MONTRÉAL • VANCOUVER

Toronto: 905.660.6049 Montréal: 514.228.3327 Vancouver: 604.908.7398

Canada: 1.888.575.8642

Fax: 905.660.9744

email: tanks@h2flow.com

www.h2flowtanks.com